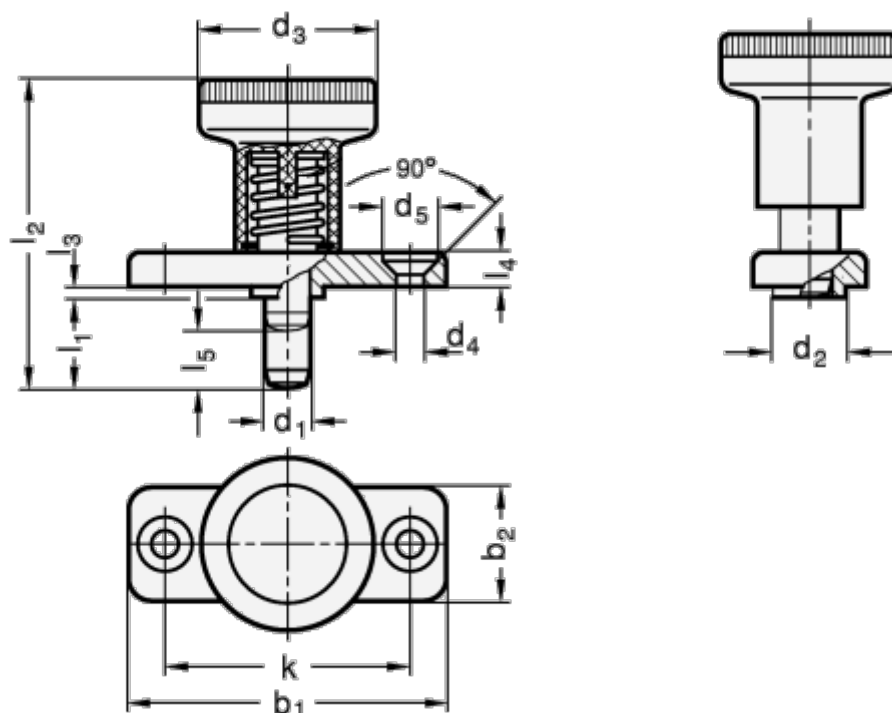


Varenummer: 200120181  
 Beskrivelse: E+G  
 Positioneringsbolt GN 608.5-8-18

## Mål



Aksial belastning N	= 500	Fjedertryk N bund	= 28
b1	= 46	Fjedertryk N top	= 15.5
b2	= 20	k	= 34
d1	= 8	l1	= 18
d2 -0,02/-0,1	= 12	l2	= 54
d3	= 31	l3	= 2.5
d4	= 5.3	l4	= 5.5
d5	= 10.4	l5	= 8